



waterix[®]

CLEANER WATER
WITH LESS
ENERGY[®]

Energiätehokkaat vedenkäsittelyratkaisut



Waterix Oy
y-tunnus 2460261-2

www.waterix.com

Waterix-ratkaisut veden ja energian säästöön

Hannu Turunen

- DI, Vesi- ja ympäristötekniikka
- Insinööritoimisto Vartiainen Oy
- PerkinElmer Wallac Oy
- HOH Separtec Oy
- Dewaco Oy
- Econet Oy
- Flootech Oy
- Waterix Oy

waterix[®]
Cleaner water with less energy[®]



www.waterix.com



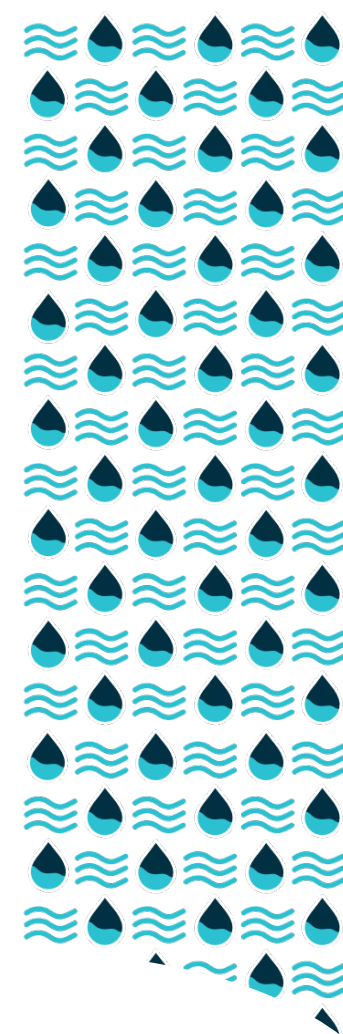
TUNTURITEC GROUP

- Toiminta alkoi vuonna 1986
- Konserniin kuuluvat TunturiTec Oy, TunturiTec Electric Oy ja Waterix Oy.
- TunturiTec Group on monipuolinen kone-, sähkö- ja automaatio- sekä vesialan yritysryhmä Paraisilla.
- Konsernimme työllistää n. 50 henkilöä.
- 2023/5 konserniliikevaihto 7,4 M€
- Toimimme uusissa moderneissa yli 4000 m² tuotantotiloissa ja käytössämme on monipuoliset 3D-suunnitteluohjelmistot, tuotantokoneet ja -laitteet.
- Laatu järjestelmät: ISO 9001 ja ISO 3834-2



WATERIX OY LYHYESTI 1/2

- Kehittää ja valmistaa WATERIX®-tuotemerkillä ilmastimia, sekoittimia ja jäähdyttimiä vedenkäsittelyyn
- Maahantuo tunnettuja kansainvälisiä vedenkäsittelylaitteita
- Vedenkäsittelyteknologiat kunnille ja teollisuuteen
- Yli 500 WATERIX®-toimitusta 30 maahan
- Waterix Oy on 100% kotimainen yritys



waterix[®]
Cleaner water with less energy[®]

www.waterix.com

WATERIX lyhyesti 2/2

Asiakasryhmät

- Metsä-, kaivos-, elintarvike- ja kemianteollisuus sekä kunnat ja kaatopaikat
- Jätevesi, prosessivesi, puhdasvesi ja luonnonvesi

Erottautuminen kilpailijoista

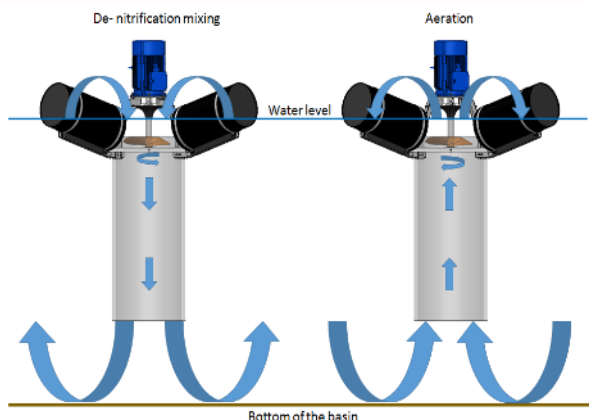
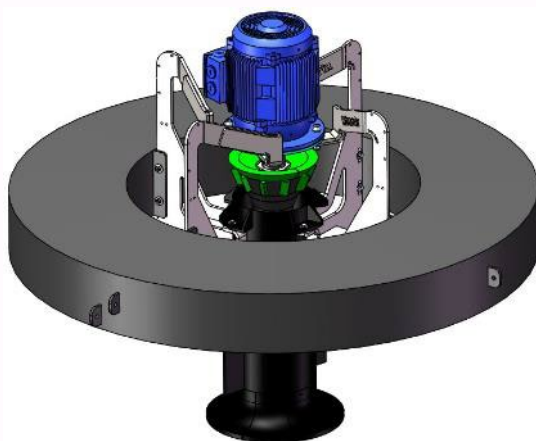
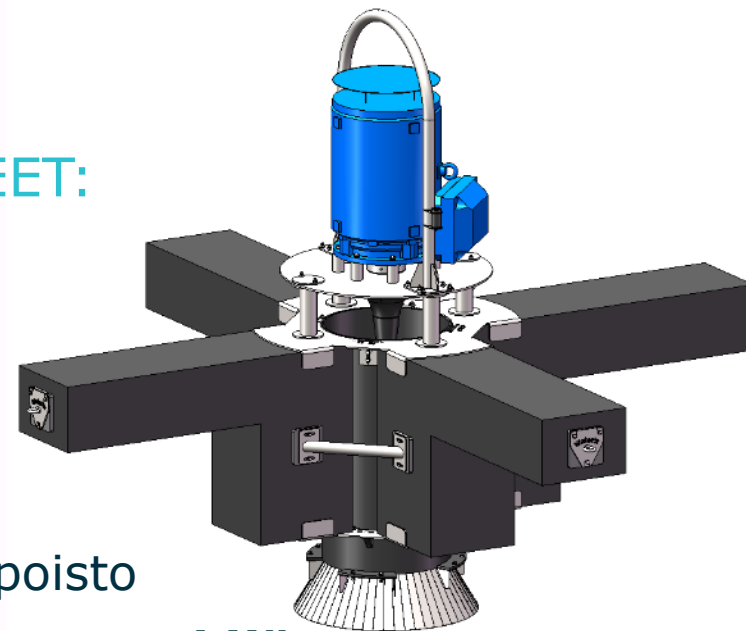
- Pitkä kokemus vedenkäsittelyssä
- Oma teräsrakenne-, sähkö- ja automaatio suunnittelu sekä -tuotanto
 - Asiakasräätälöidyt tuotteet ja palvelut
 - Kilpailukykyiset hinnat
- Laitteiden vuokraus- ja pilotointimahdollisuus



WATERIX OY KÄYTTÖKOHTEET

WATERIX® -TUOTTEIDEN KÄYTTÖKOHTEET:

- Jäteveden ilmastus ja sekoitus
 - Jäte- ja prosessivesien jäähdytys
 - Luontokohteet ja kaatopaikat
 - Vesien hapetus
 - Veden hiilidioksidin, rikkivedyn ja radonin poisto
- **Energiätehokkuuden optimointi ratkaiseva tekijä**



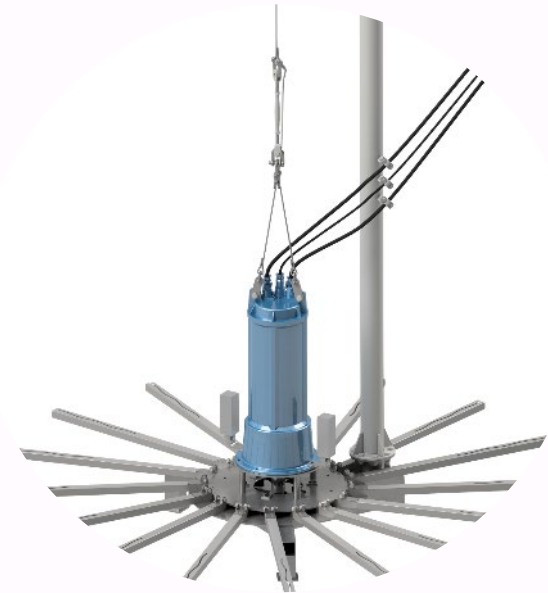
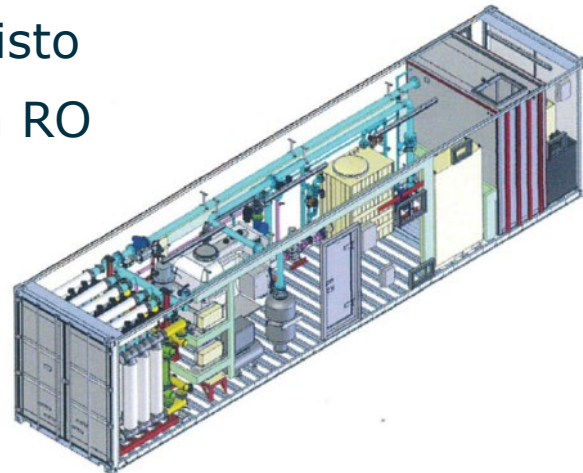
waterix®
Cleaner water with less energy®

www.waterix.com

WATERIX OY KÄYTTÖKOHTEET

WATERIX OY:N – EDUSTUSTUOTTEIDEN KÄYTTÖKOHTEET

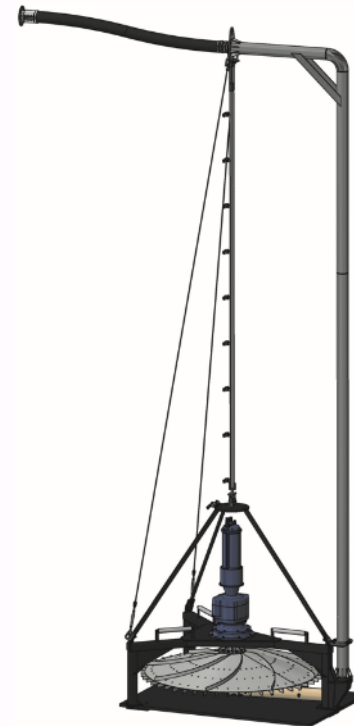
- Ilmastus
- Sekoitus
- Dekantointi
- Vaahdonpoisto
- Partikkelien suodatus
- Öljyn erotus vedestä
- Kemikaalien annostelujärjestelmät
- Pehmennys ja suolanpoisto
- Kalvosuodatus UF, NF ja RO
- Desinfiointi
- Konttiratkaisut



waterix[®]
Cleaner water with less energy[®]

www.waterix.com

WATERIX OY KÄYTTÖKOHTEET



waterix[®]
Cleaner water with less energy[®]

www.waterix.com

Waterix-ratkaisut veden ja energian säästöön

Vesiprosessin perustietojen kartoitus

- Veden laatu ja määrä, nyt/tulevaisuudessa/vaihtelut
- Olemassa olevat teknologiat ja prosessit
- Tilat uusille prosesseille
- Operointi 24/7 8/5, paikalla/etänä

Vesiprosessin kustannussäästöt

- Tehokkaimpien teknologioiden valinnat – elinkaari
 - Energian tarve, käyttöikä, varaosat, huoltotarpeet
- Asiakasräätälöinti
 - Prosessin optimointi eri muutostilanteissa
- Älykäs ohjaus ja valvonta
 - Moottorit, instrumentointi, kemikaalit, työn määrä
- Veden kierrätys ja uudelleenkäyttö
- Testiajot, pilotointi

waterix[®]
Cleaner water with less energy[®]



www.waterix.com

ASIAKKAITAMME

INTERNATIONAL  PAPER

Coca-Cola

HONKAJOKI

 DEWA[®]

 Fortum

ECONET

HOLMEN
PAPER

 BILLERUDKORSNÄS

SALMUNFARM

 KEMIJOKI

GULUN ENERGIA

 BIOLAN

 ILMIM

STARA

 DORANOVA

 UPM

 rethink
STORAENSO

 AGNICO EAGLE
SUOMI

Visko
Teepak

 MM
KOTKAMILLS

 HS-Vesi

 ^{lakoudeu}
etappi
etappi.com

Apetit

 SIBELCO

Caverion
Building Performance

 MetsäBoard

waterix[®]
Cleaner water with less energy[®]

 www.waterix.com



waterix[®]


KIITOS!

Waterix Oy, Parainen

HANNU TURUNEN

0440 523 000

hannu.turunen@waterix.com



Waterix Oy
y-tunnus
2460261-2

www.waterix.com

waterix[®]
Cleaner water with less energy[®]